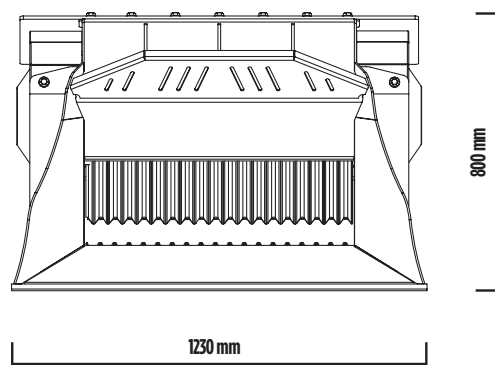
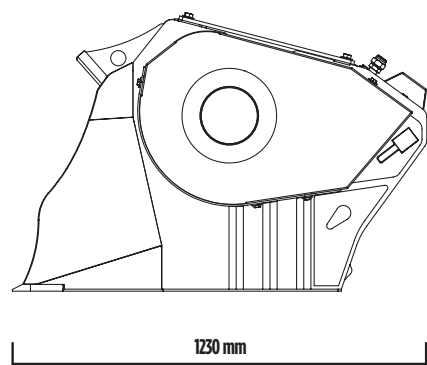
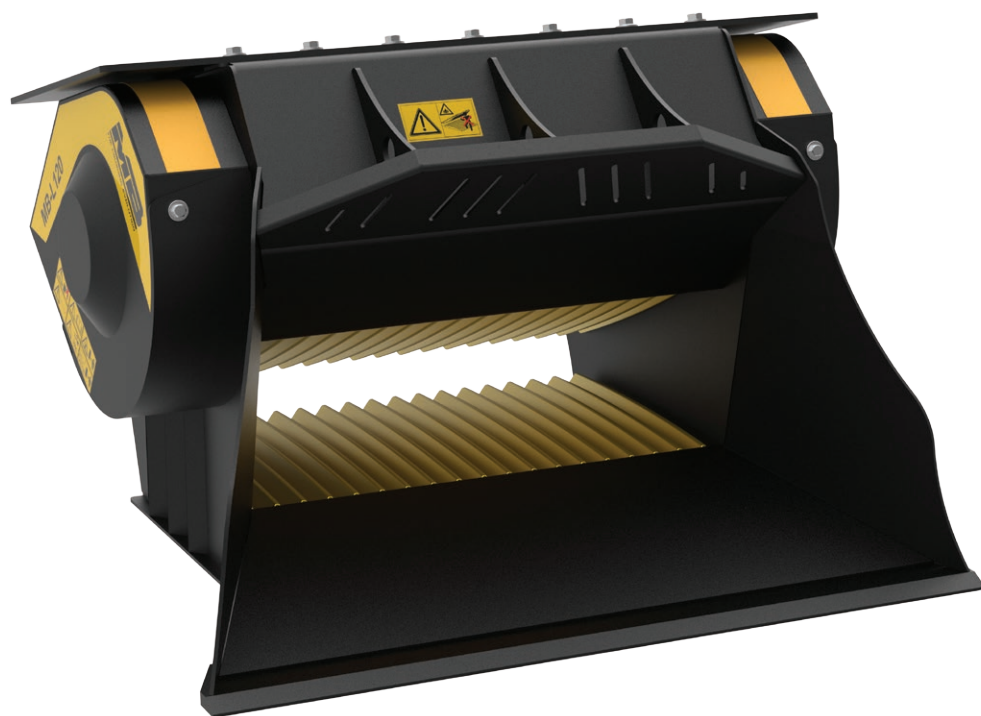
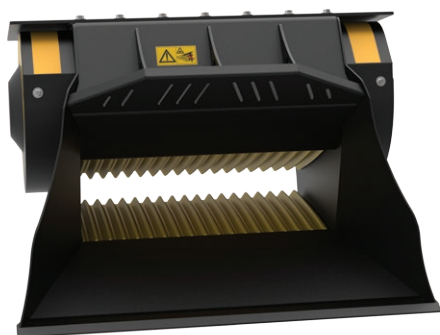


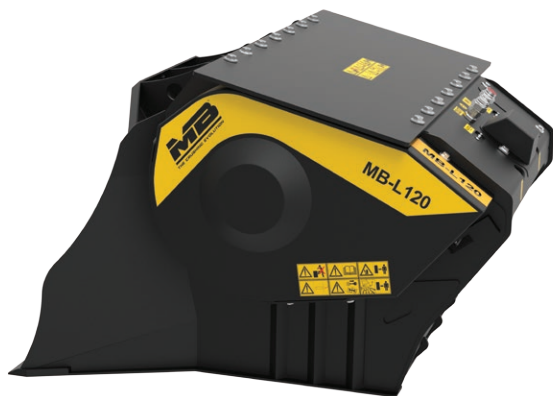
MB-L120 S2





MB-L120 S2

Малогабаритная модель MBL120 идеально соответствует разнообразным запросам при работе на небольших строительных площадках и в особо ограниченном пространстве. Дробильный ковш MB-L120 является компактным, легким в транспортировке и эксплуатации.





КОМПЛЕКТУЮЩИЕ

РЕКОМЕНДУЕМЫЙ НАБОР ЗАПЧАСТЕЙ
СЧЁТЧИК МОТОЧАСОВ
НАБОР - РАСПЫЛИТЕЛЬ
ГАРАНТИЯ 24 МЕСЯЦА

ОБЛАСТИ ПРИМЕНЕНИЯ

ПОВТОРНАЯ УТИЛИЗАЦИЯ
НЕБОЛЬШИЕ СТРОИТЕЛЬНЫЕ ПЛОЩАДКИ В ЧЕРТЕ ГОРОДА
ДОРОЖНЫЕ РАБОТЫ
НЕБОЛЬШИЕ ПЛОЩАДКИ ПО СНОСУ

ТЕХНИЧЕСКИЕ ХАРАКТЕРИСТИКИ

РЕКОМЕНДУЕМЫЙ ЭКСКАВАТОР	ОБЪЕМ	РАЗМЕРЫ ЗАГРУЗОЧНОГО ОКНА	РЕГУЛИРОВКА ФРАКЦИИ НА ВЫХОДЕ	РАЗМЕРЫ
 ≥ 2,80 Ton	0,20 m ³	L 730 H 250 mm	≥ 15 ≤ 60 mm	1230 x 1230 H 800 mm
 ≥ 5 ≤ 7 Ton				
ПОТОК МАСЛА	ДАВЛЕНИЕ	ОБРАТНОЕ ДАВЛЕНИЕ	ВЕС	МАКСИМАЛЬНАЯ ПРОИЗВОДИТЕЛЬНОСТЬ
95 l/min.	200 bar	20 bar	0,95 Ton	14 m ³ /h